

Dell™ PowerEdge™
T410 Systems

Getting Started With Your System

系统使用入门

Memulai Dengan Sistem Anda

はじめに

시스템시작하기



Dell™ PowerEdge™
T410 Systems

Getting Started
With Your System

Model E08S



Notes, Cautions, and Warnings



NOTE: A NOTE indicates important information that helps you make better use of your computer.



CAUTION: A CAUTION indicates potential damage to hardware or loss of data if instructions are not followed.



WARNING: A WARNING indicates a potential for property damage, personal injury, or death.

Information in this document is subject to change without notice.

© 2009 Dell Inc. All rights reserved.

Reproduction of these materials in any manner whatsoever without the written permission of Dell Inc. is strictly forbidden.

Trademarks used in this text: *Dell*, the *DELL* logo, and *PowerEdge* are trademarks of Dell Inc.; *Intel* and *Xeon* are registered trademarks of Intel Corporation in the U.S. and other countries; *Microsoft*, *Hyper-V*, *Windows*, and *Windows Server* are either trademarks or registered trademarks of Microsoft Corporation in the United States and/or other countries; *Red Hat* and *Enterprise Linux* are registered trademarks of Red Hat, Inc. in the United States and other countries; *SUSE* is a registered trademark of Novell, Inc., in the United States and other countries; *VMware* is a registered trademark of VMware, Inc. in the United States and/or other jurisdictions.

Other trademarks and trade names may be used in this document to refer to either the entities claiming the marks and names or their products. Dell Inc. disclaims any proprietary interest in trademarks and trade names other than its own.

Model E08S

February 2009

P/N C014F

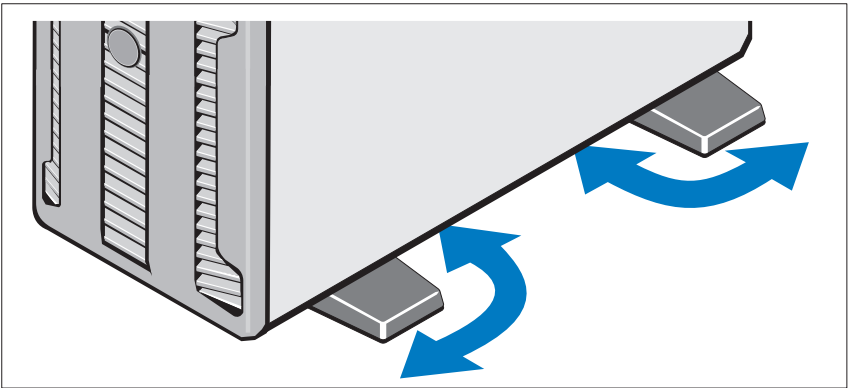
Rev. A00

Installation and Configuration

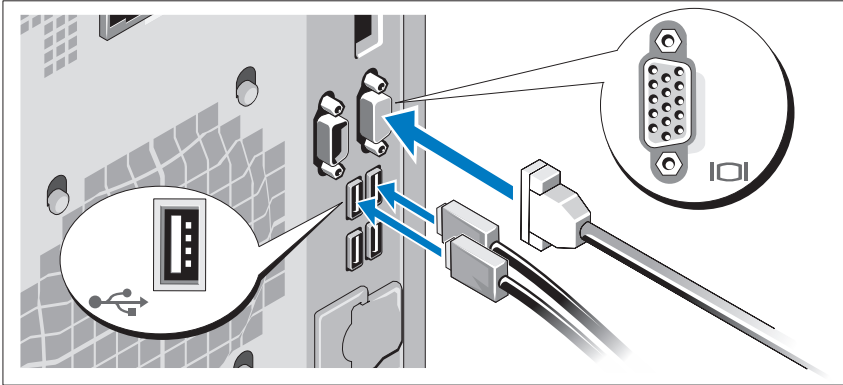
⚠ WARNING: Before performing the following procedure, review the safety instructions that came with the system.

Stabilizing the Tower System

⚠ WARNING: The tower system has four feet on its bottom panel that can be extended outward to help properly stabilize the system. Failure to extend the feet poses the risk of having the system tip over, possibly causing bodily injury or damage to the system.



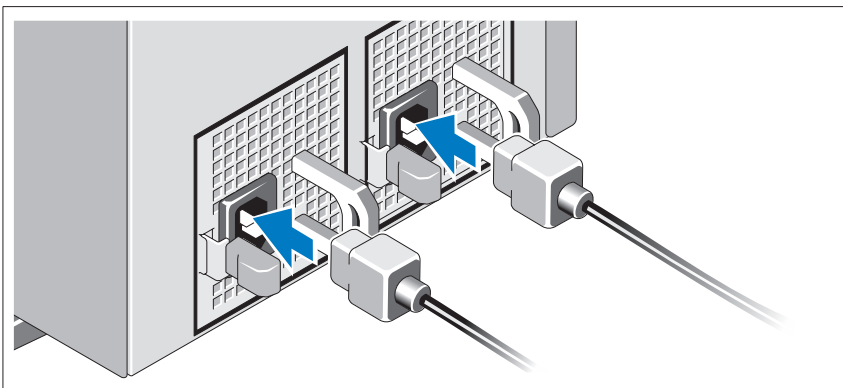
Optional – Connecting the Keyboard, Mouse, and Monitor



Connect the keyboard, mouse, and monitor (optional).

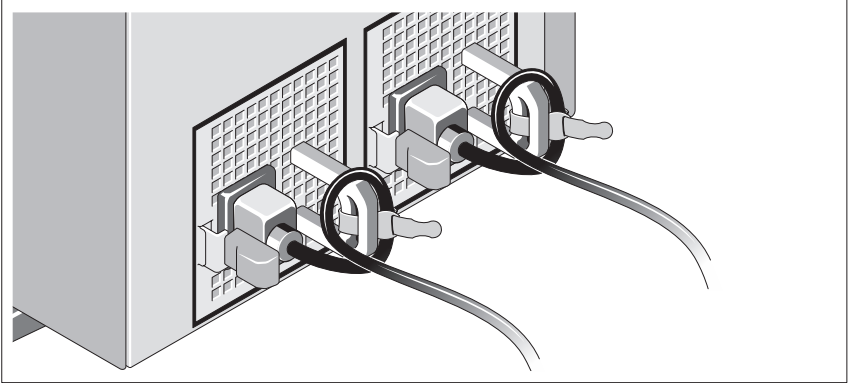
The connectors on the back of your system have icons indicating which cable to plug into each connector. Be sure to tighten the screws (if any) on the monitor's cable connector.

Connecting the Power Cables



Connect the system's power cable(s) to the system and, if a monitor is used, connect the monitor's power cable to the monitor.

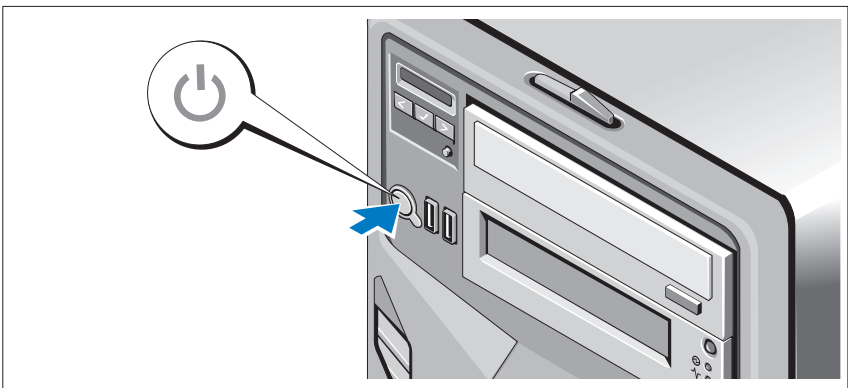
Installing the Power Cord Retention Bracket



Attach the power cord retention bracket on the right bend of the power supply handle. Bend the system power cable into a loop as shown in the illustration and attach to the bracket's cable clasp.

Plug the other end of the cable(s) into a grounded electrical outlet or a separate power source such as an uninterruptible power supply (UPS) or a power distribution unit (PDU).

Turning On the System



Press the power button on the system. The power indicator should light.

Complete the Operating System Setup

If you purchased a preinstalled operating system, see the operating system documentation that ships with your system. To install an operating system for the first time, see the installation and configuration documentation for your operating system. Be sure the operating system is installed before installing hardware or software not purchased with the system.

Supported Operating Systems

- Microsoft® Windows Server® 2008 Hyper-V™
- Microsoft Hyper-V Server 2008
- Microsoft® Windows Server® 2008 Standard, and Enterprise (x86) editions
- Microsoft Windows Server 2008 Standard, Enterprise, and Datacenter(x64) editions
- Microsoft Windows Server 2008 Standard, and Enterprise (x86) editions with SP2
- Microsoft Windows Server 2008 Standard, Enterprise, and Datacenter (x64) editions with SP2
- Microsoft Windows® Server 2008 Essential Business Server Standard and Premium (x64) editions
- Microsoft Windows® Small Business Server 2008 Standard and Premium (x64) editions
- Microsoft Windows Small Business Server 2003 R2 Standard and Premium editions
- Microsoft Windows Server 2003 R2 Standard and Enterprise (x86) editions with SP2
- Microsoft Windows Server 2003 R2 Standard, Enterprise, and Datacenter (x64) editions with SP2
- Red Hat® Enterprise Linux® AS and ES (Version 4) (x86)
- Red Hat Enterprise Linux AS and ES (Version 4) (x86_64)
- Red Hat Enterprise Linux Server 5 (x86)
- Red Hat Enterprise Linux Server 5 (x86_64)

- SUSE® Linux Enterprise Server 10 (x86_64)
- SUSE Linux Enterprise Server 11 (x86_64)
- VMware® ESX Version 4.0 and 3.5, Update 4 (when available)
- VMware ESXi Version 4.0 and 3.5, Update 4 (when available)



NOTE: For the latest information on supported operating systems, see www.dell.com.

Other Information You May Need



WARNING: See the safety and regulatory information that shipped with your system. Warranty information may be included within this document or as a separate document.

- The *Hardware Owner's Manual* provides information about system features and describes how to troubleshoot the system and install or replace system components. This document is available online at support.dell.com.
- Any media that ships with your system that provides documentation and tools for configuring and managing your system, including those pertaining to the operating system, system management software, system updates, and system components that you purchased with your system.



NOTE: Always check for updates on support.dell.com and read the updates first because they often supersede information in other documents.

Obtaining Technical Assistance

If you do not understand a procedure in this guide or if the system does not perform as expected, see your *Hardware Owner's Manual*. Dell™ offers comprehensive hardware training and certification. See www.dell.com/training for more information. This service may not be offered in all locations.

Información de la NOM (sólo para México)

La información que se proporciona a continuación aparece en el dispositivo descrito en este documento, en cumplimiento de los requisitos de la Norma Oficial Mexicana (NOM):

Importador:	Dell Inc. de México, S.A. de C.V. Paseo de la Reforma 2620 -11º Piso Col. Lomas Altas 11950 México, D.F.
Número de modelo:	E08S
Voltaje de alimentación:	100–240 V CA
Frecuencia:	50/60 Hz
Consumo eléctrico:	8-4 A

Technical Specifications

Processor

Processor type	Intel® Xeon® Processor 5500 series
----------------	------------------------------------

Expansion Bus

Bus type	PCI Express GEN 1 and GEN 2
Expansion slots:	Slot 1: PCIe x8 (x4 routing, Gen2), half-length Slot 2: PCIe x8 (x4 routing, Gen2), full-length Slot 3: PCIe x8 (x4 routing, Gen 1), full-length Slot 4: PCIe x8 (x4 routing, Gen2), half-length Slot 5: PCIe x16 (x8 routing, Gen2), half-length

Memory

Architecture	1066-MHz or 1333-MHz DDR3 registered or unbuffered Error Correcting Code (ECC) DIMMs.
Memory module sockets	Eight 240-pin
Memory module capacities	1 GB, 2 GB, 4 GB, or 8 GB
Minimum RAM	1 GB (one processor) or 2 GB (two processors)
Maximum RAM	32 GB (one processor) or 64 GB (two processors)

Drives

Hard drives	Up to six 3.5-inch, cabled or hot-swap SAS or SATA internal drives or Up to six 2.5-inch, hot-swap SAS or SATA or SSD internal drives
Diskette drive	Optional external USB 1.44-MB
Optical drive	Optional internal SATA DVD-ROM or SATA DVD+/-RW Optional external USB DVD-ROM NOTE: DVD devices are data only.
Tape drive	One optional internal half height tape backup device

Connectors

Back

NIC	Two RJ-45 (for integrated 1-GB NICs)
Serial	9-pin, DTE, 16550-compatible
USB	Four 4-pin, USB 2.0-compliant
Video	15-pin VGA

Connectors (continued)

Front

USB Two 4-pin, USB 2.0-compliant

Internal

USB Two 4-pin, USB 2.0-compliant

Video

Video type Matrox G200, integrated in Winbond WPCM450

Video memory 8 MB

Power

AC power supply (per power supply)

Wattage 525 W (Non-redundant power supply)

580 W (Redundant power supply)

Voltage 100-240 VAC, 50/60 Hz, 8.2 A
(Non-redundant power supply)

100-240 VAC, 50/60 Hz, 10 A
(Redundant power supply)

At 60 Hz

90 V, 4.46 A

100 V, 4.04 A

240 V, 1.65 A

254 V, 1.57 A

At 50 Hz

90 V, 4.47 A

100 V, 4.05 A

240 V, 1.66 A

254 V, 1.58 A

Power (continued)

Heat dissipation	1650 BTU/hr maximum (Non-redundant power supply) 1627 BTU/hr maximum (Redundant power supply)
Maximum inrush current	Under typical line conditions and over the entire system ambient operating range, the inrush current may reach 55 A per power supply for 10 ms or less.

Batteries

System battery	CR 2032 3.0-V lithium ion coin cell
----------------	-------------------------------------

Physical

Height	44.5 cm (17.52 in)
Width	21.8 cm (8.58 in)
Depth	61.7 cm (24.28 in)
Weight (maximum configuration)	28.4 kg (62.61 lb)

Environmental

NOTE: For additional information about environmental measurements for specific system configurations, see www.dell.com/environmental_datasheets.

Temperature

Operating	10° to 35°C (50° to 95°F) with a maximum temperature gradation of 10°C per hour NOTE: For altitudes above 2950 feet, the maximum operating temperature is derated 1°F/550 ft.
Storage	-40° to 65°C (-40° to 149°F) with a maximum temperature gradation of 20°C per hour

Environmental (continued)

Relative humidity

Operating	20% to 80% (noncondensing) with a maximum humidity gradation of 10% per hour
Storage	5% to 95% (noncondensing)

Maximum vibration

Operating	0.26 Grms at 5–500 Hz for 15 min
Storage	1.54 Grms at 10–250 Hz for 15 min

Maximum shock

Operating	One shock pulse in the positive z axis (one pulse on each side of the system) of 31 G for 2.6 ms in the operational orientation
Storage	Six consecutively executed shock pulses in the positive and negative x, y, and z axes (one pulse on each side of the system) of 71 G for up to 2 ms

Altitude

Operating	–16 to 3048 m (–50 to 10,000 ft) NOTE: For altitudes above 2950 feet, the maximum operating temperature is derated 1°F/550 ft.
Storage	–16 to 10,600 m (–50 to 35,000 ft)

Airborne Contaminant Level

Class	G2 or lower as defined by ISA-S71.04-1985
-------	---

Dell™ PowerEdge™

T410 系统

系统使用入门

注、小心和警告



注：“注”表示可以帮助您更好地使用计算机的重要信息。



小心：“小心”表示如果不遵循说明，就有可能损坏硬件或导致数据丢失。



警告：“警告”表示可能会造成财产损失、人身伤害甚至死亡。

本说明文件中的信息如有更改，恕不另行通知。

© 2009 Dell Inc. **版权所有，翻印必究。**

未经 Dell Inc. 书面许可，严禁以任何形式复制这些材料。

本文中使用的商标 *Dell*、*DELL* 徽标和 *PowerEdge* 是 Dell Inc. 的商标；*Intel* 和 *Xeon* 是 Intel Corporation 在美国 和其它国家的注册商标；*Microsoft*、*Hyper-V*、*Windows* 和 *Windows Server* 是 Microsoft Corporation 在美国和 / 或其它国家和地区的商标或注册商标；*Red Hat* 和 *Enterprise Linux* 是 Red Hat, Inc. 在美国和 / 或其它国家和地区的注册商标；*SUSE* 是 Novell, Inc. 在美国和 / 或其它国家和地区的注册商标；*VMware* 是 VMware, Inc. 在美国和 / 或其它管辖区域的注册商标。

本说明文件中述及的其它商标和产品名称是指拥有相应商标和产品名称的公司或其制造的产品。Dell Inc. 对本公司的商标和产品名称之外的其它商标和产品名称不拥有任何专有权。


型号 E08S

2009 年 2 月


P/N C014F

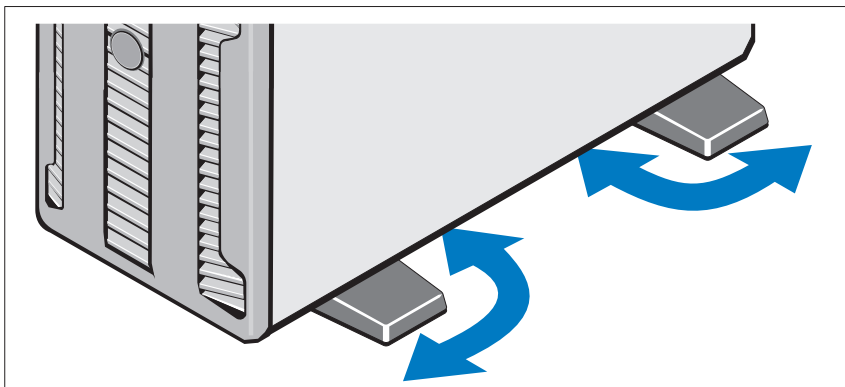
Rev. A00

安装和配置

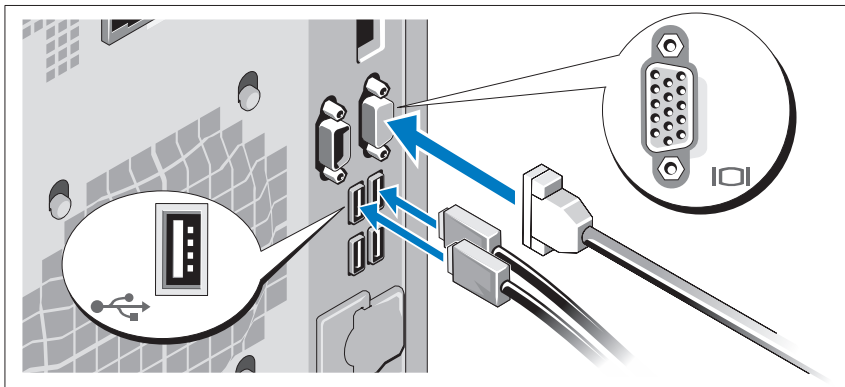
 **警告：** 执行下列步骤之前，请阅读系统随附的安全说明。

固定塔式系统

 **警告：** 塔式系统在其底部面板上有四个支脚，可向外伸展以帮助正确固定系统。如果未伸展支脚，可能存在导致系统倾翻的危险，从而可能造成人身伤害或系统损坏。



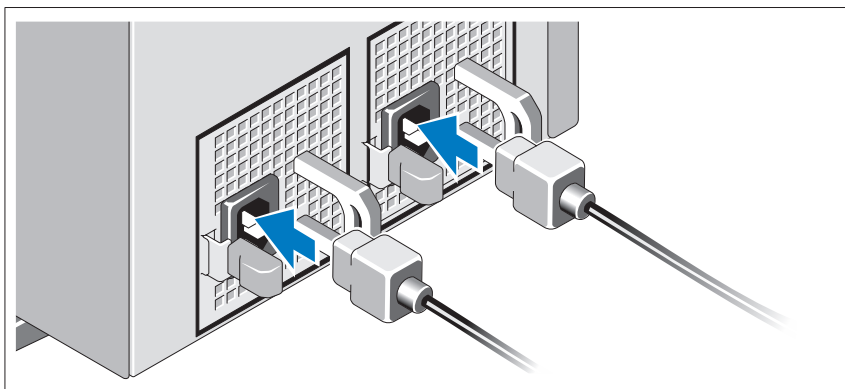
可选 连接键盘、鼠标和显示器



连接键盘、鼠标和显示器（可选）。

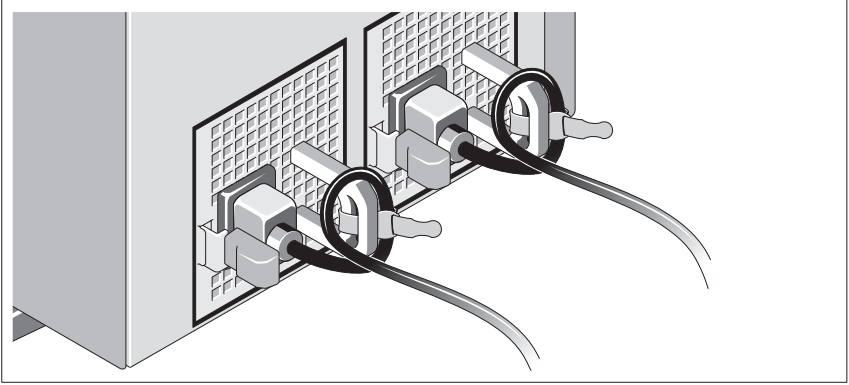
系统背面的连接器附有图标，这些图标指示了要插入每个连接器的电缆。确保拧紧显示器的电缆连接器上的螺钉（如果有）。

连接电源电缆



将系统电源电缆连接至系统，如果使用显示器，将显示器电源电缆连接至显示器。

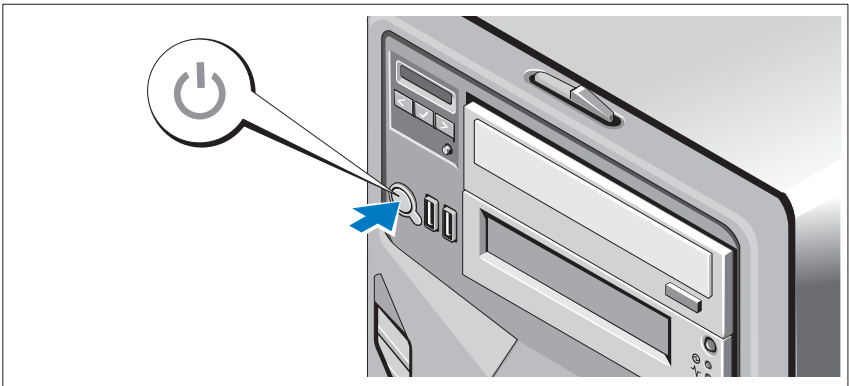
安装电源线固定支架



在电源设备手柄的右侧拐弯处上方连接电源线固定支架。如示意图所示，将系统电源电缆弯曲成环状，并连接至支架的电缆挂钩。

将电源电缆的另一端插入接地的电源插座或单独的电源，如不间断电源设备 (UPS) 或配电装置 (PDU)。

开启系统



按下系统上的电源按钮。电源指示灯将会亮起。


完成操作系统安装

如果购买了预安装的操作系统，请参阅随系统提供的操作系统说明文件。第一次安装操作系统时，请参阅操作系统的安装和配置说明文件。请确保先安装操作系统，然后再安装未预装的硬件或软件。


支持的操作系统

- Microsoft® Windows Server® 2008 Hyper-V™
- Microsoft Hyper-V Server 2008
- Microsoft® Windows Server® 2008 Standard 和 Enterprise (x86) 版
- Microsoft Windows Server 2008 Standard、Enterprise 和 Datacenter (x64) 版
- Microsoft Windows Server 2008 Standard 和 Enterprise (x86) 版 (含 SP2)
- Microsoft Windows Server 2008 Standard、Enterprise 和 Datacenter (x64) 版 (含 SP2)
- Microsoft Windows Server 2008 Essential Business Server Standard 和 Premium (x64) 版
- Microsoft Windows® Small Business Server 2008 Standard 和 Premium (x64) 版
- Microsoft Windows Small Business Server 2003 R2 Standard 和 Premium 版
- Microsoft Windows Server 2003 R2 Standard 和 Enterprise (x86) 版 (含 SP2)
- Microsoft Windows Server 2003 R2 Standard、Enterprise 和 Datacenter (x64) 版 (含 SP2)
- Red Hat® Enterprise Linux® AS 和 ES (版本 4) (x86)
- Red Hat Enterprise Linux AS 和 ES (版本 4) (x86_64)
- Red Hat Enterprise Linux Server 5 (x86)
- Red Hat Enterprise Linux Server 5 (x86_64)

- SUSE® Linux Enterprise Server 10 (x86_64)
- SUSE Linux Enterprise Server 11 (x86_64)
- VMware® ESX 版本 4.0 和 3.5, Update 4 (如果有)
- VMware ESXi 版本 4.0 和 3.5, Update 4 (如果有)

 **注：**有关支持的操作系统的最新信息，请参阅 www.dell.com。

可能需要的其它信息

 **警告：**请参阅系统附带的安全与管制信息。保修信息可能在该说明文件中附带，也可能作为单独的说明文件提供。

- 《硬件用户手册》提供了有关系统功能的信息，并说明了如何排除系统故障以及安装或更换系统组件。可在 support.dell.com 在线获取该说明文件。
- 系统随附的任何介质，它提供了用于配置和管理系统的文件和工具，包括与随系统购买的操作系统、系统管理软件、系统更新软件以及系统组件相关的文件和工具。

 **注：**请经常访问 support.dell.com 查看是否有更新，并先阅读更新信息，因为这些更新通常会取代其它说明文件中的信息。

获得技术帮助

如果您对本指南中的步骤有疑问，或系统运行无法达到预期效果，请参阅《硬件用户手册》。Dell™ 提供全面的硬件培训和认证。有关详情，请参阅 www.dell.com/training。此服务可能并非在所有地区都提供。

技术规格

处理器

处理器类型	Intel® Xeon® 处理器 5500 系列
-------	--------------------------

扩充总线

总线类型	PCI Express GEN 1 和 GEN 2
扩充槽:	槽 1: PCIe x8 (x4 路径, Gen2), 半长 槽 2: PCIe x8 (x4 路径, Gen2), 全长 槽 3: PCIe x8 (x4 路径, Gen2), 全长 槽 4: PCIe x8 (x4 路径, Gen2), 半长 槽 5: PCIe x16 (x8 路径, Gen2), 半长

内存

体系结构	1066-MHz 或 1333-MHz DDR3 已注册或非缓冲错误纠正代码 (ECC) DIMM。
内存模块插槽	八个 240 针
内存模块容量	1 GB、2 GB、4 GB 或 8 GB
最小 RAM	1 GB (一个处理器) 或 2 GB (两个处理器)
最大 RAM	32 GB (一个处理器) 或 64 GB (两个处理器)

驱动器

硬盘驱动器	支持最多六个 3.5 英寸、已连接线缆或热插拔 SAS 或 SATA 内部驱动器 或 支持最多六个 2.5 英寸、热插拔 SAS 或 SATA 或 SSD 内部驱动器
-------	---

驱动器 (续)

软盘驱动器	可选的外部 USB 1.44 MB
光盘驱动器	可选的内部 SATA DVD-ROM 或 SATA DVD+/-RW 可选的外部 USB DVD-ROM 注：DVD 设备仅用于数据。
磁带驱动器	一个可选的内部半高磁带备份设备

连接器

背面

NIC	两个 RJ-45 (用于集成的 1 GB NIC)
串行	9 针、DTE、16550 兼容连接器
USB	四个 4 针、USB 2.0 兼容连接器
视频	15 针 VGA 连接器

正面

USB	两个 4 针、USB 2.0 兼容连接器
-----	----------------------

内部

USB	两个 4 针、USB 2.0 兼容连接器
-----	----------------------

视频

视频类型	集成在 Winbond WPCM450 中的 Matrox G200
视频内存	8 MB

电源

交流电源设备（每个电源设备）

功率	525 W（非冗余电源设备） 580 W（冗余电源设备）
电压	100-240 VAC、50/60 Hz、8.2 A （非冗余电源设备） 100-240 VAC、50/60 Hz、10 A （冗余电源设备） 60 Hz 时 90 V, 4.46 A 100 V, 4.04 A 240 V, 1.65 A 254 V, 1.57 A 50 Hz 时 90 V, 4.47 A 100 V, 4.05 A 240 V, 1.66 A 254 V, 1.58 A
散热	最大 1650 BTU/小时（非冗余电源设备） 最大 1627 BTU/小时（冗余电源设备）
最大涌入电流	在典型的线路条件下和整个系统环境运行范围内，每个电源设备在 10 毫秒或更短时间内的涌入电流可能达到 55 A。

电池

系统电池	CR 2032 3.0 V 币形锂电池
------	---------------------

物理规格

高度	44.5 厘米（17.52 英寸）
宽度	21.8 厘米（8.58 英寸）
厚度	61.7 厘米（24.28 英寸）
重量（最大配置）	28.4 千克（62.61 磅）

环境参数

注：有关特定系统配置的环境测量值的其它信息，请参阅 www.dell.com/environmental_datasheets。

温度

运行时 10° 到 35° C (50° 到 95° F)，
最大温度变化梯度为每小时 10° C
注：海拔高度在 2950 英尺以上时，
最高操作温度按 1 华氏度 /550 英尺降低。

存储时 -40° 到 65° C (-40° 到 149° F)，
最大温度变化梯度为每小时 20° C

相对湿度

运行时 20% 至 80% (非冷凝)，最大湿度变化梯度
为每小时 10%

存储时 5% 至 95% (非冷凝)

最大振动

运行时 在 5 - 500 Hz、0.26 Grms 时，
可持续 15 分钟

存储时 在 10 - 250 Hz、1.54 Grms 时，
可持续 15 分钟

最大撞击

运行时 z 轴正方向上可承受一个 31 G 的撞击脉冲
(系统每一面承受一个脉冲)，在操作方
向最多可持续 2.6 毫秒

存储时 x、y 和 z 轴正负方向上可承受连续六个
71 G 的撞击脉冲 (系统每一面承受一
个脉冲)，最长可持续 2 毫秒

环境参数 (续)

海拔高度

运行时

-16 至 3048 米 (-50 至 10,000 英尺)

注：海拔高度在 2950 英尺以上时，
最高操作温度按 1 华氏度 /550 英尺降低。

存储时

-16 至 10,600 米 (-50 至 35,000 英尺)

气载污染物级别

分类

G2 或更低 (根据 ISA-S71.04-1985
定义的标准)

Sistem Dell™
PowerEdge™ T410

**Memulai
Dengan Sistem Anda**

Model E08S



Catatan, Perhatian, dan Peringatan



CATATAN: CATATAN menunjukkan informasi penting yang membantu Anda untuk menggunakan komputer dengan lebih baik.



PERHATIAN: PERHATIAN menunjukkan kemungkinan kerusakan pada perangkat keras atau hilangnya data jika petunjuk tidak diikuti.



PERINGATAN: PERINGATAN menunjukkan kemungkinan kerusakan barang, cedera tubuh, atau kematian.

Informasi dalam dokumen ini dapat berubah tanpa pemberitahuan.

© 2009 Dell Inc. Semua hak dilindungi undang-undang.

Dilarang keras memperbanyak materi ini dengan cara apa pun tanpa izin tertulis dari Dell Inc.

Merek dagang yang digunakan dalam dokumen ini: *Dell*, logo *DELL*, dan *PowerEdge* adalah merek dagang dari Dell Inc.; *Intel* dan *Xeon* adalah merek dagang terdaftar dari Intel Corporation di A.S. dan di negara-negara lain; *Microsoft*, *Hyper-V*, *Windows*, dan *Windows Server* adalah merek dagang atau merek dagang terdaftar dari Microsoft Corporation di Amerika Serikat dan/atau di negara-negara lain; *Red Hat* dan *Enterprise Linux* adalah merek dagang terdaftar dari Red Hat, Inc. di Amerika Serikat dan di negara-negara lain; *SUSE* adalah merek dagang terdaftar dari Novell, Inc., di Amerika Serikat dan di negara-negara lain; *VMware* adalah merek dagang terdaftar dari VMware, Inc. di Amerika Serikat dan/atau wilayah hukum lainnya.

Merek dagang dan nama dagang lain mungkin digunakan dalam dokumen ini untuk merujuk ke pihak lain yang memiliki hak kekayaan intelektual atas merek dan nama produk mereka. Dell Inc. tidak menyatakan kepentingan kepemilikan apa pun atas merek dagang dan nama dagang selain miliknya sendiri.

Model E08S

Februari 2009

P/N C014F

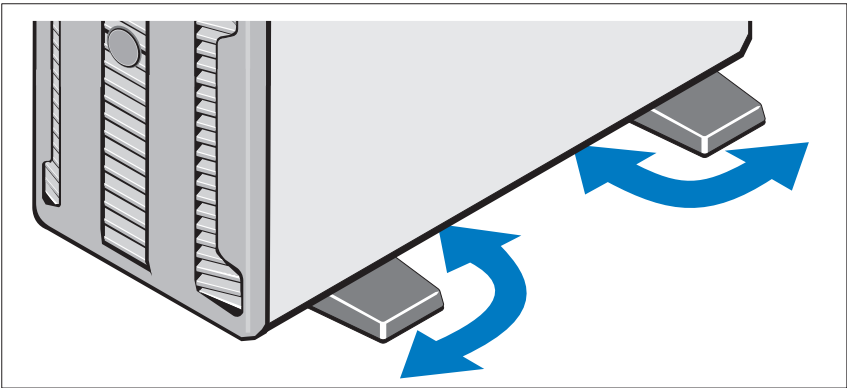
Rev. A00

Instalasi dan Konfigurasi

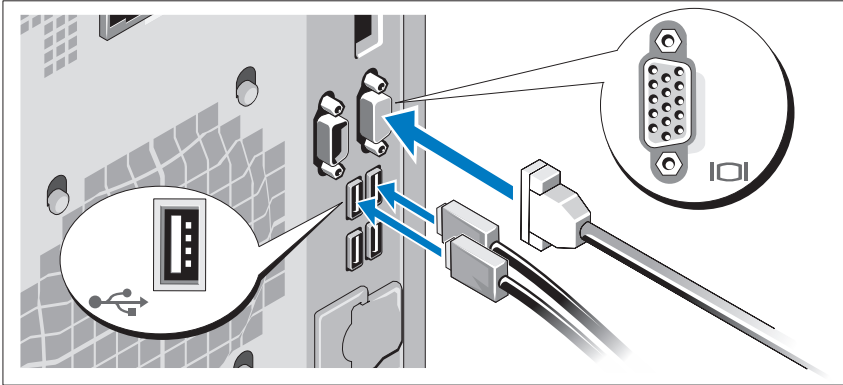
⚠ PERINGATAN: Sebelum melakukan prosedur berikut, bacalah petunjuk keselamatan yang disertakan dengan sistem.

Menstabilkan Sistem Tower

⚠ PERINGATAN: Sistem tower dilengkapi empat kaki di panel bawah yang dapat dipanjangkan keluar untuk membantu menstabilkan sistem. Jika kaki tidak dipanjangkan berisiko sistem mungkin terguling, yang dapat menyebabkan cedera tubuh atau kerusakan pada sistem.



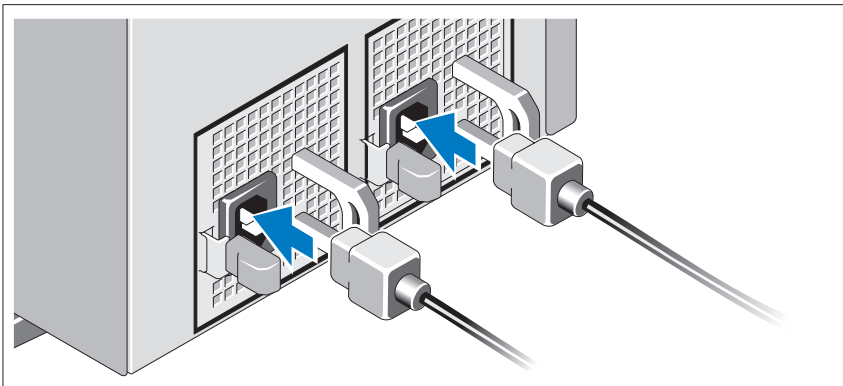
Opsional – Menghubungkan Keyboard, Mouse, dan Monitor



Hubungkan keyboard, mouse, dan monitor (opsional).

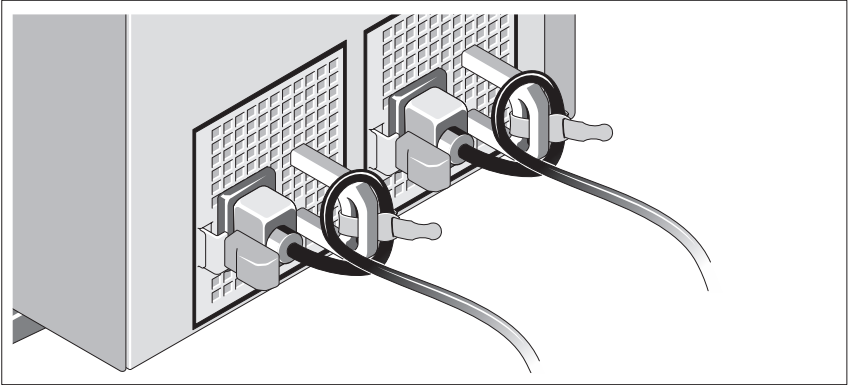
Konektor di bagian belakang sistem Anda ditandai dengan ikon yang menunjukkan kabel mana yang harus ditancapkan ke masing-masing konektor. Pastikan untuk mengencangkan sekrup (jika ada) pada konektor kabel monitor.

Menghubungkan Kabel Daya



Hubungkan kabel daya sistem ke sistem dan, jika monitor digunakan, hubungkan kabel daya monitor ke monitor.

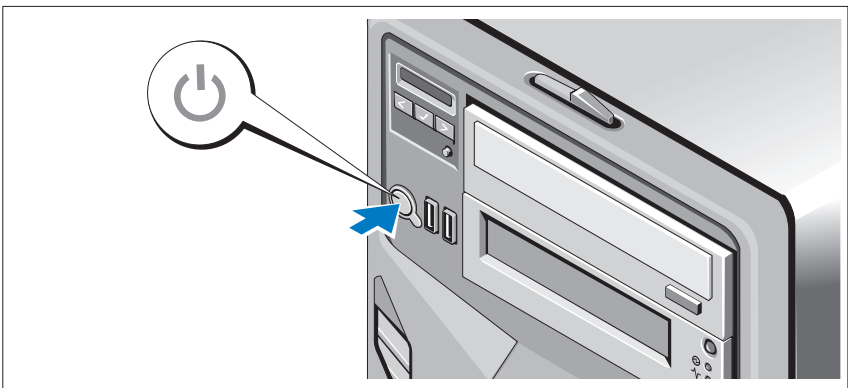
Memasang Braket Penahan Kabel Daya



Pasang braket penahan kabel daya di sisi sebelah kanan tangkai catu daya. Tekuk kabel daya sistem secara melingkar seperti ditunjukkan pada gambar kemudian kencangkan kabel dengan pengikat kabel braket.

Tancapkan ujung kabel daya yang lain ke stopkontak listrik yang ditanahkan atau sumber daya terpisah seperti catu daya tak terputus (UPS) atau unit distribusi daya (PDU).

Mengaktifkan Sistem



Tekan tombol daya pada sistem. Indikator daya seharusnya menyala.


Menyelesaikan Penataan Sistem Operasi

Jika Anda membeli sistem operasi yang telah terinstal, lihat dokumentasi sistem operasi yang dikirimkan dengan sistem Anda. Untuk menginstal sistem operasi untuk pertama kalinya, lihat dokumentasi instalasi dan konfigurasi untuk sistem operasi Anda. Pastikan bahwa sistem operasi telah terinstal sebelum Anda menginstal perangkat keras atau perangkat lunak yang tidak dibeli bersama sistem.

Sistem Operasi yang Didukung

- Microsoft® Windows Server® 2008 Hyper-V™
- Microsoft Hyper-V Server 2008
- Microsoft® Windows Server® 2008 edisi Standard, dan Enterprise (x86)
- Microsoft Windows Server 2008 edisi Standard, Enterprise, dan Datacenter (x64)
- Microsoft Windows Server 2008 edisi Standard, dan Enterprise (x86) dengan SP2
- Microsoft Windows Server 2008 edisi Standard, Enterprise, dan Datacenter (x64) dengan SP2
- Microsoft Windows® Server 2008 Essential Business Server edisi Standard dan Premium (x64)
- Microsoft Windows® Small Business Server 2008 edisi Standard dan Premium (x64)
- Microsoft Windows Small Business Server 2003 R2 edisi Standard dan Premium
- Microsoft Windows Server 2003 R2 edisi Standard, dan Enterprise (x86) dengan SP2
- Microsoft Windows Server 2003 R2 edisi Standard, Enterprise, dan Datacenter (x64) dengan SP2
- Red Hat® Enterprise Linux® AS dan ES (Versi 4) (x86)
- Red Hat Enterprise Linux AS dan ES (Versi 4) (x86_64)
- Red Hat Enterprise Linux Server 5 (x86)
- Red Hat Enterprise Linux Server 5 (x86_64)


- SUSE® Linux Enterprise Server 10 (x86_64)
- SUSE Linux Enterprise Server 11 (x86_64)
- VMware® ESX Versi 4.0 dan 3.5, Update 4 (jika tersedia)
- VMware ESXi Versi 4.0 dan 3.5, Update 4 (jika tersedia)

 **CATATAN:** Untuk informasi terbaru mengenai sistem operasi yang didukung, lihat www.dell.com.

Informasi Lain Yang Mungkin Anda Perlukan

 **PERINGATAN:** Lihat informasi keselamatan dan peraturan yang dikirimkan dengan sistem Anda. Informasi garansi mungkin disertakan dalam dokumen ini atau sebagai dokumen yang terpisah.

- Buku *Panduan Pemilik Perangkat Keras* berisi informasi tentang fitur sistem dan menjelaskan cara mengatasi masalah sistem dan menginstal atau mengganti komponen sistem. Dokumen ini tersedia secara online di support.dell.com.
- Semua media yang dikirimkan dengan sistem yang berisi dokumentasi dan alat untuk mengkonfigurasi dan mengelola sistem Anda, termasuk yang berhubungan dengan sistem operasi, perangkat lunak manajemen sistem, pembaruan sistem, dan komponen sistem yang dibeli bersama dengan sistem Anda.

 **CATATAN:** Selalu periksa pembaruan di support.dell.com dan bacalah pembaruan tersebut terlebih dahulu karena seringkali menggantikan informasi dalam dokumen lain.

Mendapatkan Bantuan Teknis

Jika Anda tidak memahami suatu prosedur dalam panduan ini atau jika sistem tidak bekerja seperti yang diharapkan, lihat *Panduan Pemilik Perangkat Keras Anda*. Dell™ menyediakan pelatihan dan sertifikasi perangkat lunak secara menyeluruh. Lihat www.dell.com/training untuk informasi lebih lanjut. Layanan ini mungkin tidak tersedia di semua lokasi.

Spesifikasi Teknis

Prosesor

Tipe prosesor	Prosesor Intel® Xeon® seri 5500
---------------	---------------------------------

Bus Ekspansi

Tipe bus	PCI Express GEN 1 dan GEN 2
Slot ekspansi:	Slot 1: PCIe x8 (routing x4, Gen2), setengah-panjang Slot 2: PCIe x8 (routing x4, Gen2), panjang-penuh Slot 3: PCIe x8 (routing x4, Gen 1), panjang-penuh Slot 4: PCIe x8 (routing x4, Gen2), setengah-panjang Slot 5: PCIe x16 (routing x8, Gen2), setengah-panjang

Memori

Arsitektur	DIMM DDR3 1066-MHz atau 1333-MHz dengan Kode Pelaporan Kesalahan (ECC) terdaftar atau tanpa buffer.
Soket modul memori	Delapan 240-pin
Kapasitas modul memori	1 GB, 2 GB, 4 GB, atau 8 GB
RAM minimum	1 GB (satu prosesor) atau 2 GB (dua prosesor)
RAM maksimum	32 GB (satu prosesor) atau 64 GB (dua prosesor)

Drive	
Hard drive	Sampai dengan enam drive internal 3,5-inci, kabel atau hot-swap SAS atau SATA atau Sampai dengan enam drive internal 2,5-inci, hot-swap SAS, SATA atau SSD
Diskette Drive	USB 1.44-MB eksternal opsional
Drive Optik	SATA DVD-ROM atau SATA DVD+/-RW eksternal opsional USB DVD-ROM eksternal opsional CATATAN: Perangkat DVD hanya data.
Tape Drive	Satu perangkat pita cadangan internal setengah-tinggi opsional
Konektor	
Belakang	
NIC	Dua RJ-45 (untuk NIC terpadu 1-GB)
Serial	9-pin, DTE, kompatibel dengan 16550
USB	Empat 4-pin, memenuhi standar USB 2.0
Video	VGA 15-pin
Depan	
USB	Dua 4-pin, memenuhi standar USB 2.0
Internal	
USB	Dua 4-pin, memenuhi standar USB 2.0
Video	
Tipe video	Matrox G200, terpadu pada Winbond WPCM450
Memori video	8 MB

Daya

Catu daya AC (per catu daya)

Watt Daya	525 W (catu daya tanpa cadangan) 580 W (catu daya dengan cadangan)
Tegangan	100-240 VAC, 50/60 Hz, 8,2 A (catu-daya tanpa cadangan) 100-240 VAC, 50/60 Hz, 10 A (catu daya dengan cadangan) Pada 60 Hz 90 V, 4,46 A 100 V, 4,04 A 240 V, 1,65 A 254 V, 1,57 A Pada 50 Hz 90 V, 4,47 A 100 V, 4,04 A 240 V, 1,65 A 254 V, 1,57 A
Pelepasan panas	1650 BTU/jam maksimum (catu daya tanpa cadangan) 1627 BTU/jam maksimum (catu daya dengan cadangan)
Lonjakan arus maksimum	Pada kondisi jaringan listik tipikal dan di seluruh kisaran pengoperasian normal sistem, lonjakan arus dapat mencapai 55 A per catu daya selama 10 ms atau kurang.

Baterai

Baterai sistem	Sel koin lithium ion CR 2032 3,0-V
----------------	------------------------------------

Fisik

Tinggi	44,5 cm (17,52 in)
Lebar	21,8 cm (8,58 in)
Tebal	61,7 cm (24,28 in)
Berat (konfigurasi maksimum)	28,4 kg (62,61 lb)

Lingkungan

CATATAN: Untuk informasi lebih lanjut mengenai pengukuran lingkungan untuk konfigurasi sistem spesifik, lihat www.dell.com/environmental_datasheets.

Suhu

Pengoperasian 10° s/d 35°C (50° s/d 95°F) dengan perubahan suhu maksimum 10°C per jam

CATATAN: Pada ketinggian di atas 899,16 m (2.950 ft), suhu pengoperasian maksimum berkurang 1°F/167,64 m (550 ft).

Penyimpanan -40° s/d 65°C (-40° s/d 149°F) dengan perubahan suhu maksimum 20°C per jam

Kelembapan relatif

Pengoperasian 20% s/d 80% (tanpa pengembunan) dengan perubahan kelembapan maksimum 10% per jam

Penyimpanan 5% s/d 95% (tanpa pengembunan)

Getaran maksimum

Pengoperasian 0,26 Grms pada 5–500 Hz selama 15 men

Penyimpanan 1,54 Grms pada 10-250 Hz selama 15 men

Lingkungan (lanjutan)

Guncangan maksimum

Pengoperasian	Satu pulsa guncangan pada sumbu z positif (satu pulsa pada setiap sisi sistem) sebesar 31 G selama 2,6 ms dalam orientasi pengoperasian
Penyimpanan	Enam pulsa guncangan berturut-turut pada sumbu x, y, dan z positif dan negatif (satu pulsa pada setiap sisi sistem) sebesar 71 G selama hingga 2 ms

Ketinggian

Pengoperasian	-16 s/d 3.048 m (-50 s/d 10.000 ft) CATATAN: Pada ketinggian di atas 899,16 m (2.950 ft), suhu pengoperasian maksimum berkurang 1°F/167,64 m (550 ft).
Penyimpanan	-16 s/d 10.600 m (-50 s/d 35.000 ft)

Tingkat Pencemaran Udara

Kelas	G2 atau yang lebih rendah sesuai standar ISA-S71.04-1985
-------	--

Dell™ PowerEdge™

T410 システム

はじめに

モデル E08S



メモ、注意、警告



メモ：コンピュータを使いやすいするための重要な情報を説明しています。



注意：手順に従わない場合は、ハードウェアの損傷やデータの損失の可能性があることを示しています。



警告：物的損害、けが、または死亡の原因となる可能性があることを示しています。

本書の内容は予告なく変更されることがあります。

© 2009 すべての著作権は Dell Inc. にあります。

Dell Inc. の書面による許可のない複製は、いかなる形態においても厳重に禁じられています。

本書に使用されている商標：Dell、DELL ロゴ、および PowerEdge は Dell Inc. の商標です。Intel および Xeon は米国その他の国における Intel Corporation の登録商標です。Microsoft、Hyper-V、Windows および Windows Server は米国その他の国における Microsoft Corporation の商標または登録商標です。Red Hat および Enterprise Linux は米国その他の国における Red Hat, Inc. の登録商標です。SUSE は米国その他の国における Novell, Inc. の登録商標です。VMware は米国その他の法域における VMware, Inc. の登録商標です。

商標または製品の権利を主張する事業体を表すためにその他の商標および社名が使用されていることがあります。Dell Inc. はデル以外の商標や社名に対する所有権を一切否認します。

モデル E08S

2009 年 2 月

P/N C014F

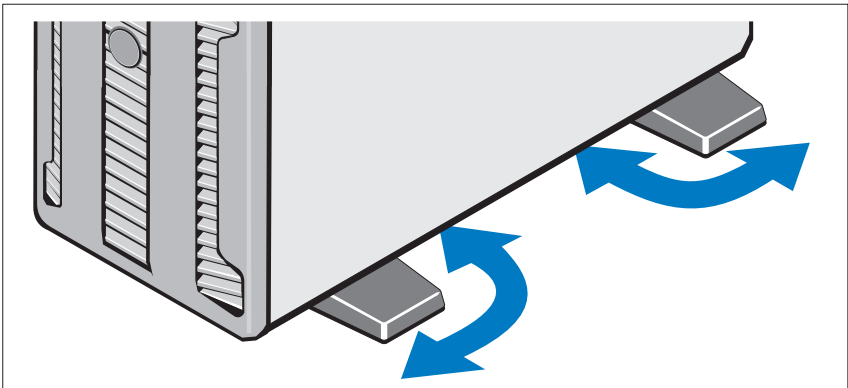
Rev. A00

取り付けと設定

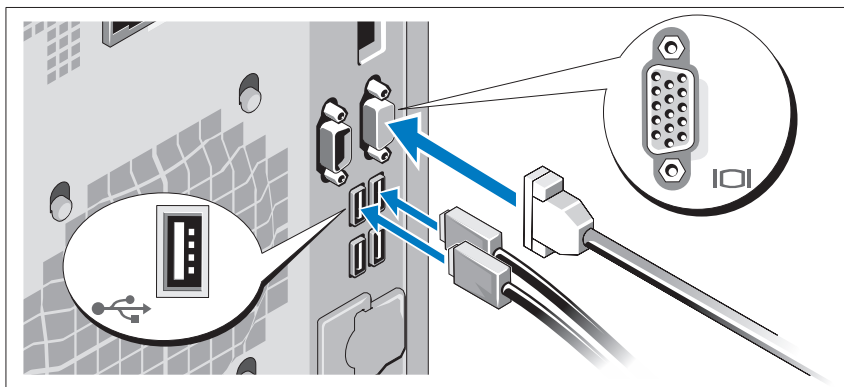
⚠ 警告： 次の手順を実行する前に、システムに付属しているマニュアルの安全にお使いいただくための注意事項をお読みください。

タワーシステムのスタビライザ

⚠ 警告： タワーシステムの底面パネルには4枚のスタビライザが付いています。スタビライザを外側に伸ばせば、システムの転倒防止に役立ちます。スタビライザーを伸ばさないと、システムが転倒して、場合によってはけがやシステムの損傷を招くおそれがあります。



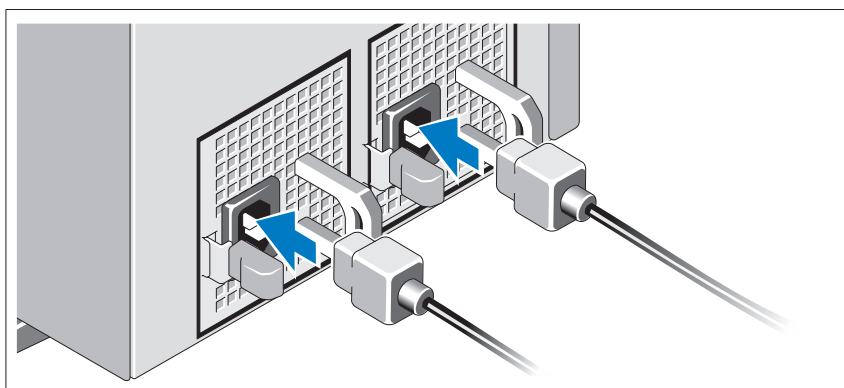
オプション-キーボード、マウス、モニターの接続



キーボード、マウス、モニター（オプション）を接続します。

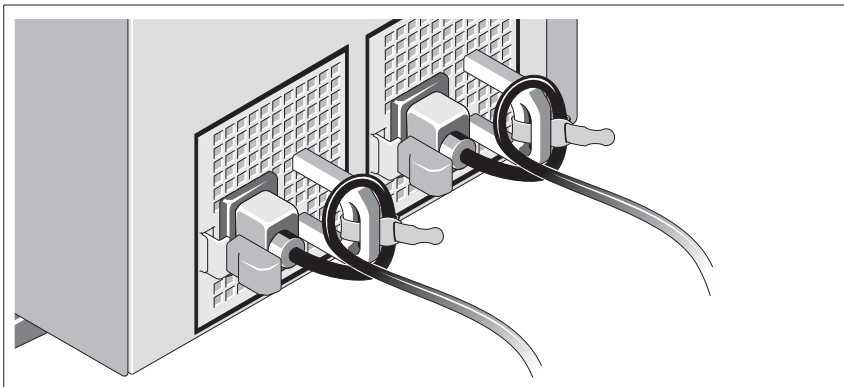
システム背面のコネクタには、どのケーブルを各コネクタに接続するかを示すアイコンがあります。モニターのケーブルコネクタにネジがある場合は、必ず締めてください。

電源ケーブルの接続



システムの電源ケーブルをシステムに接続し、モニターを使用する場合は、モニターの電源ケーブルをモニターに接続します。

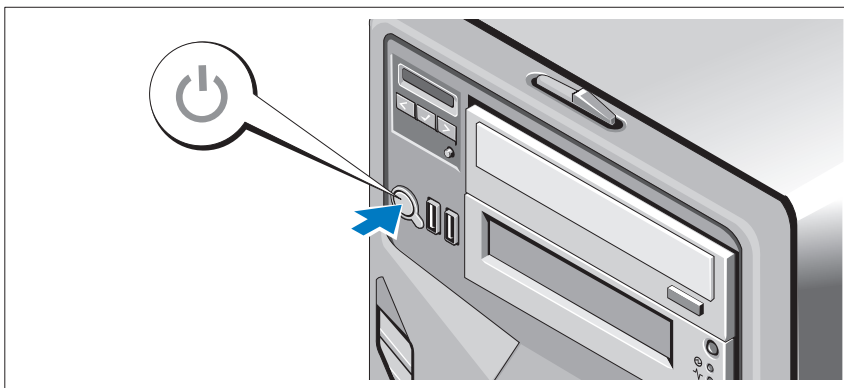
電源コード固定ブラケットの取り付け



電源コード固定ブラケットを電源ユニットハンドルの右バンドに取り付けます。システムの電源ケーブルをループ状に曲げ（図を参照）、ブラケットのケーブル留め金に取り付けます。

電源ケーブルのもう一方の端をアースされた電源コンセントまたはUPS（無停電電源装置）や配電装置（PDU）などの電源に接続します。

システムの電源投入



システムの電源ボタンを押します。電源インジケータが点灯します。

OS のセットアップの完了

システムに OS がプリインストールされている場合は、システムに同梱の OS のマニュアルを参照してください。OS を初めてインストールする場合は、お使いの OS のインストールと設定に関するマニュアルを参照してください。システムとは別途に購入したハードウェアやソフトウェアのインストールは、OS がインストール済みであることを確認してから行ってください。

対応 OS

- Microsoft® Windows Server® 2008 Hyper-V™
- Microsoft Hyper-V Server 2008
- Microsoft® Windows Server® 2008 Standard/Enterprise (x86) Edition
- Microsoft Windows Server 2008 Standard/Enterprise/Datacenter (x64) Edition
- Microsoft Windows Server 2008 Standard/Enterprise (x86) Edition With SP2
- Microsoft Windows Server 2008 Standard/Enterprise/Datacenter (x64) Edition With SP2
- Microsoft Windows® Server 2008 Essential Business Server Standard/Premium (x64) Edition
- Microsoft Windows® Small Business Server 2008 Standard/Premium (x64) Edition
- Microsoft Windows Small Business Server 2003 R2 Standard/Premium Edition
- Microsoft Windows Server 2003 R2 Standard/Enterprise (x86) Edition With SP2
- Microsoft Windows Server 2003 R2 Standard/Enterprise/Datacenter (x64) Edition With SP2
- Red Hat® Enterprise Linux® AS/ES (バージョン 4) (x86)
- Red Hat Enterprise Linux AS/ES (バージョン 4) (x86_64)
- Red Hat Enterprise Linux Server 5 (x86)

- Red Hat Enterprise Linux Server 5 (x86_64)
- SUSE® Linux Enterprise Server 10 (x86_64)
- SUSE Linux Enterprise Server 11 (x86_64)
- VMware® ESX バージョン 4.0 および 3.5、Update 4 (利用可能時)
- VMware ESXi バージョン 4.0 および 3.5、Update 4 (利用可能時)



メモ：サポートされている OS の最新情報については、www.dell.com を参照してください。

その他の情報



警告：システムに付属のマニュアルで安全および認可機関に関する情報を参照してください。保証情報については、このマニュアルに含まれている場合と、別のマニュアルが付属する場合があります。

- 『ハードウェアオーナーズマニュアル』では、システムの機能、トラブルシューティングの方法、およびコンポーネントの取り付け方や交換方法について説明しています。このマニュアルは **support.dell.com** からオンラインで入手できます。
- システムに付属のメディアには、OS、システム管理ソフトウェア、システムアップデート、およびシステムと同時に購入したシステムコンポーネントに関するものを含め、システムの設定と管理用のマニュアルとツールが収録されています。



メモ：アップデートには他の文書の内容を差し替える情報が含まれている場合がよくありますので、support.dell.com でアップデートがないかを常に確認し、初めにお読みください。

テクニカルサポートの利用法

本書の手順が理解できない場合やシステムが思ったとおりに動作しない場合は、『ハードウェアオーナーズマニュアル』を参照してください。デルでは広範囲にわたるハードウェアのトレーニングと資格認証を実施しています。詳細については、www.dell.com/training を参照してください。このサービスが提供されていない地域もあります。

仕様

プロセッサ

プロセッサの種類	Intel® Xeon® プロセッサ 5500 シリーズ
----------	------------------------------

拡張バス

バスの種類	PCI Express GEN 1 および GEN 2
拡張スロット	スロット 1: PCIe x8 (x4 配線、Gen2)、 ハーフレンゲス スロット 2: PCIe x8 (x4 配線、Gen2)、 フルレンゲス スロット 3: PCIe x8 (x4 配線、Gen 1)、 フルレンゲス スロット 4: PCIe x8 (x4 配線、Gen2)、 ハーフレンゲス スロット 5: PCIe x16 (x8 配線、Gen2)、 ハーフレンゲス

メモリ

アーキテクチャ	1066 MHz または 1333 MHz DDR3 レジスタまたはバッファなし ECC DIMM。
メモリモジュールソケット	240 ピンソケット 8 個
メモリモジュールの容量	1 GB、2 GB、4 GB、または 8 GB
最小 RAM	1 GB (プロセッサ 1 個の場合) または 2 GB (プロセッサ 2 個の場合)
最大 RAM	32 GB (プロセッサ 1 個の場合) または 64 GB (プロセッサ 2 個の場合)

ドライブ

ハードドライブ	ケーブル接続済みまたはホットスワップ対応の 3.5 インチ SAS または SATA 内蔵ドライブ 6 台まで または ホットスワップ対応の 2.5 インチ SAS、SATA、または SSD 内蔵ドライブ 6 台まで
ディスクドライブ	オプションの外付け USB 1.44 MB ドライブ
オプティカルドライブ	オプションの内蔵 SATA DVD-ROM または SATA DVD+/-RW オプションの外付け USB DVD-ROM メモ ：DVD デバイスはデータ専用。
テープドライブ	オプションのハーフハイト内蔵テープバックアップデバイス 1 台

コネクタ

背面

NIC	RJ-45（内蔵 1 GB NIC 用）コネクタ 2 個
シリアル	16550 互換 9 ピン DTE
USB	4 ピン USB 2.0 対応コネクタ 4 個
ビデオ	15 ピン VGA

前面

USB	4 ピン USB 2.0 対応コネクタ 2 個
-----	-------------------------

内蔵

USB	4 ピン USB 2.0 対応コネクタ 2 個
-----	-------------------------

ビデオ

ビデオの種類	Matrox G200 (Winbond WPCM450 に内蔵)
ビデオメモリ	8 MB

電源

AC 電源ユニット (各電源ユニットにつき)

ワット数	525 W (非冗長電源ユニット) 580 W (冗長電源ユニット)
電圧	100 ~ 240 VAC、50/60 Hz、8.2 A (非冗長電源ユニット) 100 ~ 240 VAC、50/60 Hz、10 A (冗長電源ユニット) 60 Hz の場合 90 V、4.46 A 100 V、4.04 A 240 V、1.65 A 254 V、1.57 A 50 Hz の場合 90 V、4.47 A 100 V、4.05 A 240 V、1.66 A 254 V、1.58 A
熱消費	最大 1650 BTU/時 (非冗長電源ユニット) 最大 1627 BTU/時 (冗長電源ユニット)
最大流入電流	通常のラインコンディションのもと、システムの動作環境全範囲で、電源ユニット 1 台につき 10 ミリ秒以下で 55 A の入電量を許容できます。

バッテリー

システムバッテリー	3.0 V コイン型リチウムイオンバッテリー CR 2032
-----------	-----------------------------------

サイズと重量

縦幅	44.5 cm
横幅	21.8 cm
奥行き	61.7 cm
重量（最大構成）	28.4 kg

環境

メモ：特定のシステム構成でのその他の環境条件の詳細については、www.dell.com/environmental_datasheets を参照してください。

温度

動作時	1 時間あたり最大 10° C の温度変化で 10 ~ 35° C メモ： 高度が 900 m を超えると、動作時の許容最大温度は、168 m ごとに 1° F ずつ低下します。
保管時	1 時間あたり最大 20° C の温度変化で -40 ~ 65° C

相対湿度

動作時	1 時間あたり最大 10 パーセントの湿度変化で 20 ~ 80 パーセント（結露しないこと）
保管時	5 ~ 95 パーセント（結露しないこと）

最大耐久震度

動作時	15 分間にわたり 5 ~ 500 Hz で 0.26 Grms
保管時	15 分間にわたり 10 ~ 250 Hz で 1.54 Grms

環境（続き）

最大耐久衝撃

動作時 z 軸の正方向に 2.6 ミリ秒で 31 G の 1 衝撃パルス（システムの各面に対して 1 パルス）

保管時 x、y、z 軸の正および負方向に 6 連続衝撃パルス（システムの各面に対して 1 パルス）、2 ミリ秒以下で 71 G

高度

動作時 -16 ~ 3,048 m
メモ：高度が 900 m を超えると、動作時の許容最大温度は、168 m ごとに 1° F ずつ低下します。

保管時 -16 ~ 10,600 m

空気汚染物質レベル

クラス G2 またはそれ未満（ISA-S71.04-1985 の定義による）

Dell™ PowerEdge™
T410 시스템
시스템 시작하기

모델 E08S



주, 주의 및 경고



주: "주"는 컴퓨터를 보다 효율적으로 사용하는 데 도움을 주는 중요 정보를 제공합니다.



주의: "주의"는 지침을 준수하지 않을 경우의 하드웨어 손상이나 데이터 손실 위험을 설명합니다.



경고: "경고"는 재산상의 피해나 심각한 부상 또는 사망을 유발할 수 있는 위험이 있음을 알려줍니다.

이 문서의 정보는 사전 통보 없이 변경될 수 있습니다.

© 2009 Dell Inc. 저작권 본사 소유.

Dell Inc.의 서면 승인 없이 어떠한 경우에도 무단 복제하는 것을 엄격히 금합니다.

본 설명서에 사용된 상표인 *Dell*, *DELL* 로고 및 *PowerEdge* 는 Dell Inc.의 상표이며, *Intel* 및 *Xeon* 은 미국 및 기타 국가에서 Intel Corporation의 등록 상표입니다. *Microsoft*, *Hyper-V*, *Windows* 및 *Windows Server* 는 미국 및/또는 기타 국가에서 Microsoft Corporation의 상표 또는 등록 상표입니다. *Red Hat* 및 *Enterprise Linux* 는 미국 및 기타 국가에서 Red Hat, Inc.의 등록 상표이며, *SUSE* 는 미국 및 기타 국가에서 Novell, Inc.의 등록 상표입니다. *VMware* 는 미국 및/또는 기타 관할지에서 VMware, Inc.의 등록 상표입니다.

본 문서에서 특정 회사의 표시나 제품 이름을 지칭하기 위해 기타 상표나 상호를 사용할 수도 있습니다. Dell Inc.는 자사가 소유하고 있는 것 이외에 기타 모든 상표 및 상호에 대한 어떠한 소유권도 없습니다.

모델 E08S

2009 년 2 월

P/N C014F

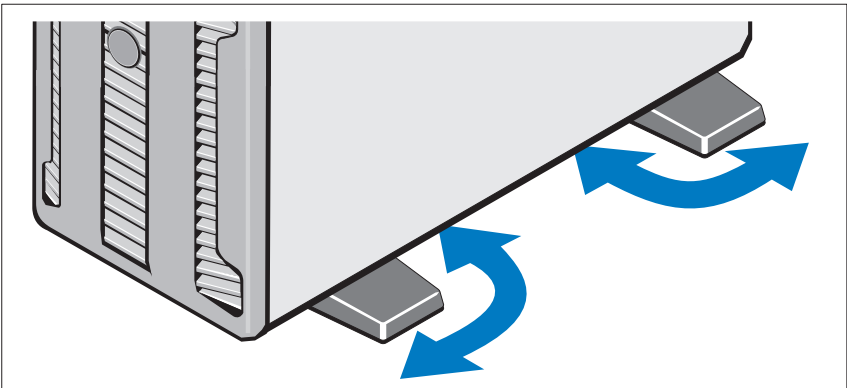
Rev. A00

설치 및 구성

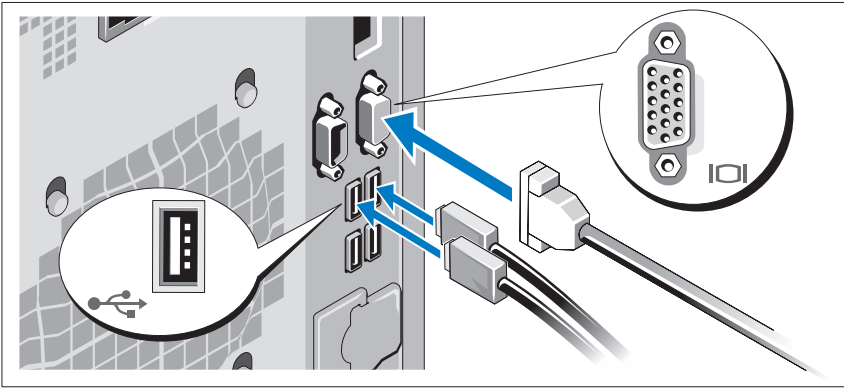
⚠ 경고 : 다음 절차를 수행하기 전에 시스템과 함께 제공되는 안전 지침을 검토하십시오.

타워 시스템 고정

⚠ 경고 : 타워 시스템의 하단 패널에는 4 개의 다리가 있으므로 바깥쪽으로 확장하여 시스템을 올바르게 고정할 수 있습니다. 고정 다리를 확장하지 않으면 시스템이 넘어질 위험이 있으며 이로 인해 부상을 입거나 시스템이 손상될 수 있습니다.



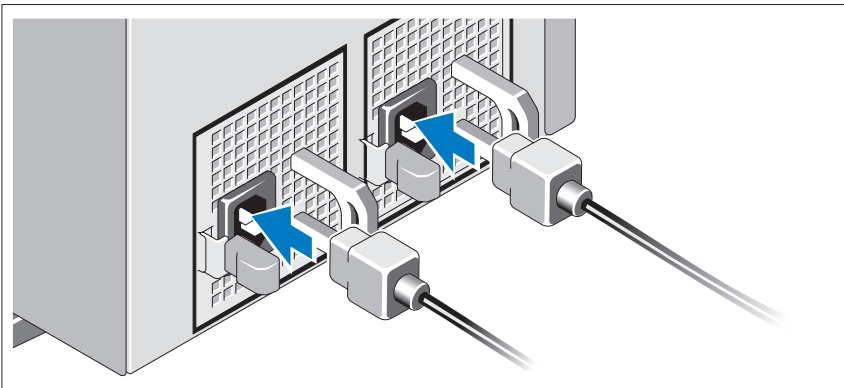
선택 사양 - 키보드, 마우스 및 모니터 연결



키보드, 마우스 및 모니터(선택 사양)를 연결합니다.

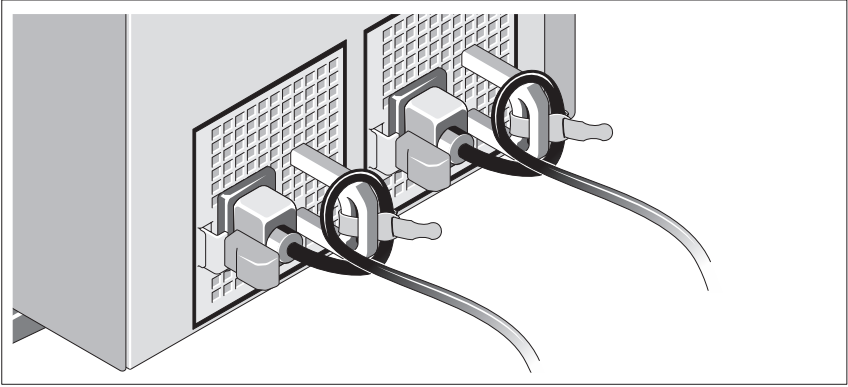
시스템 후면에 있는 커넥터에는 각 커넥터에 연결될 케이블이 표시된 아이콘이 있습니다. 모니터의 케이블 커넥터에 있는 나사(해당하는 경우)를 단단히 고정하십시오.

전원 케이블 연결



시스템의 전원 케이블을 시스템에 연결하고, 모니터를 사용하는 경우 모니터의 전원 케이블을 모니터에 연결합니다.

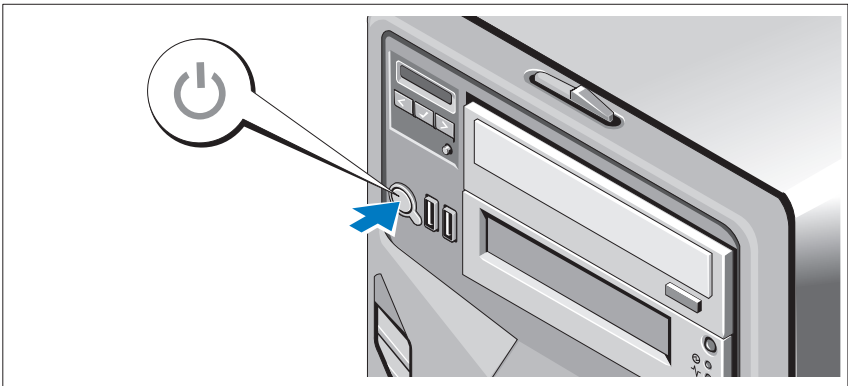
전원 코드 고정 브래킷 설치



전원 공급 장치 핸들의 오른쪽 벤드에 있는 전원 코드 고정 브래킷을 연결합니다. 그림과 같이 시스템 전원 케이블을 고리 안으로 구부려서 브래킷의 케이블 걸쇠에 연결합니다.

전원 케이블의 반대쪽 끝을 접지된 전원 콘센트나 UPS(무정전 전원 공급 장치) 또는 PDU(배전 장치)와 같은 별도의 전원에 연결합니다.

시스템 켜기



시스템의 전원 단추를 누릅니다. 전원 표시등이 켜집니다.


운영 체제 설치 완료

시스템 구입 시 운영 체제가 미리 설치되어 있는 경우 시스템과 함께 제공되는 운영 체제 설명서를 참조하십시오. 운영 체제를 처음 설치하려면 운영 체제에 대한 설치 및 구성 설명서를 참조하십시오. 시스템과 함께 구입하지 않은 하드웨어 또는 소프트웨어를 설치하기 전에 운영 체제가 설치되어 있는지 확인하십시오.


지원되는 운영 체제

- Microsoft® Windows Server® 2008 Hyper-V™
- Microsoft Hyper-V Server 2008
- Microsoft® Windows Server® 2008 Standard 및 Enterprise (x86) Editions
- Microsoft Windows Server 2008 Standard, Enterprise 및 Datacenter (x64) Editions
- Microsoft Windows Server 2008 Standard 및 Enterprise (x86) Editions with SP2
- Microsoft Windows Server 2008 Standard, Enterprise 및 Datacenter (x64) Editions with SP2
- Microsoft Windows® Server 2008 Essential Business Server Standard 및 Premium (x64) Editions
- Microsoft Windows® Small Business Server 2008 Standard 및 Premium (x64) Editions
- Microsoft Windows Small Business Server 2003 R2 Standard 및 Premium Editions
- Microsoft Windows Server 2003 R2 Standard 및 Enterprise (x86) Editions with SP2
- Microsoft Windows Server 2003 R2 Standard, Enterprise 및 Datacenter (x64) Editions with SP2
- Red Hat® Enterprise Linux® AS 및 ES (버전 4) (x86)
- Red Hat Enterprise Linux AS 및 ES (버전 4) (x86_64)
- Red Hat Enterprise Linux Server 5 (x86)
- Red Hat Enterprise Linux Server 5 (x86_64)


- SUSE® Linux Enterprise Server 10 (x86_64)
- SUSE Linux Enterprise Server 11 (x86_64)
- VMware® ESX 버전 4.0 및 3.5, 업데이트 4 (사용 가능한 경우)
- VMware ESXi 버전 4.0 및 3.5, 업데이트 4 (사용 가능한 경우)

 주: 지원되는 운영 체제에 대한 최신 정보는 www.dell.com을 참조하십시오.

기타 필요한 정보

 **경고:** 시스템과 함께 제공되는 안전 및 규제 정보를 참조하십시오. 보증 정보는 본 설명서에 포함되어 있거나 별도의 문서로 제공됩니다.

- *하드웨어 소유자 설명서*에서는 시스템 기능에 대한 정보를 제공하고 시스템 문제 해결 방법 및 시스템 구성요소 설치 또는 교체 방법을 설명합니다. 이 문서는 support.dell.com에서 온라인으로 제공됩니다.
- 운영 체제, 시스템 관리 소프트웨어, 시스템 업데이트 및 시스템과 함께 구입한 시스템 구성요소와 관련된 설명서 및 도구를 비롯하여 시스템을 구성 및 관리하는 데 필요한 설명서 및 도구를 제공하는 모든 매체가 시스템과 함께 제공됩니다.

 주: support.dell.com에서 업데이트를 항상 확인하십시오. 업데이트에는 최신 정보가 수록되어 있으므로 다른 문서를 읽기 전에 반드시 먼저 읽어보시기 바랍니다.

기술 지원 얻기

본 안내서의 절차가 잘 이해되지 않거나 시스템이 제대로 작동하지 않을 경우 *하드웨어 소유자 설명서*를 참조하십시오. Dell™은 포괄적인 하드웨어 교육 및 인증을 제공합니다. 자세한 내용은 www.dell.com/training을 참조하십시오. 지역에 따라 이 서비스가 제공되지 않을 수도 있습니다.

기술 사양

프로세서

프로세서 유형	Intel® Xeon® Processor 5500 시리즈
---------	---------------------------------

확장 버스

버스 유형	PCI Express GEN 1 및 GEN 2
확장 슬롯:	슬롯 1: PCIe x8 (x4 배선, Gen2), 절반 길이 슬롯 2: PCIe x8 (x4 배선, Gen2), 전체 길이 슬롯 3: PCIe x8 (x4 배선, Gen 1), 전체 길이 슬롯 4: PCIe x8 (x4 배선, Gen2), 절반 길이 슬롯 5: PCIe x16 (x8 배선, Gen2), 절반 길이

메모리

아키텍처	1066MHz 또는 1333MHz DDR3 등록된 또는 버퍼되지 않는 ECC (Error Correcting Code) DIMM
메모리 모듈 소켓	240핀 8개
메모리 모듈 용량	1GB, 2GB, 4GB 또는 8GB
최소 RAM	1GB (프로세서 1개) 또는 2GB (프로세서 2개)
최대 RAM	32GB (프로세서 1개) 또는 64GB (프로세서 2개)

드라이브

하드 드라이브	케이블 연결되거나 핫 스왑 가능한 3.5인치 SAS 또는 SATA 내부 드라이브 최대 6개 또는 핫 스왑 가능한 2.5인치 SAS, SATA 또는 SSD 내부 드라이브 최대 6개
디스켓 드라이브	외부 USB 1.44MB (선택 사양)
광학 드라이브	내부 SATA DVD-ROM 또는 SATA DVD+/-RW (선택 사양) 외부 USB DVD-ROM (선택 사양) 주: DVD 장치는 데이터 전용입니다.
테이프 드라이브	내부 절반 높이 테이프 백업 장치 (선택 사양) 1개

커넥터

후면

NIC	RJ-45(내장형 1GB NIC용) 2개
직렬	9핀, DTE, 16550 호환
USB	4핀 4개, USB 2.0 호환
비디오	15핀 VGA

전면

USB	4핀 2개, USB 2.0 호환
-----	-------------------

내부

USB	4핀 2개, USB 2.0 호환
-----	-------------------

비디오

비디오 유형	Winbond WPCM450에 내장된 Matrox G200
비디오 메모리	8MB

전원

AC 전원 공급 장치(전원 공급 장치마다)

와트	525W (비중복 전원 공급 장치) 580W (중복 전원 공급 장치)
전압	100~240VAC, 50/60Hz, 8.2A (비중복 전원 공급 장치) 100~240VAC, 50/60Hz, 10A (중복 전원 공급 장치) 60Hz인 경우 90V, 4.46A 100V, 4.04A 240V, 1.65A 254V, 1.57A 50Hz인 경우 90V, 4.47A 100V, 4.05A 240V, 1.66A 254V, 1.58A
열 손실	최대 1650BTU/hr (비중복 전원 공급 장치) 최대 1627BTU/hr (중복 전원 공급 장치)
최대 유입 전류	일반적인 라인 상태 및 전체 시스템의 작동 범위에서는 최대 유입 전류가 10ms 이하인 동안 전원 공급 장치마다 55A에 달할 수 있습니다.

전지

시스템 전지	CR 2032 3.0V 리튬 이온 코인 셀
--------	-------------------------

규격

높이	44.5 cm (17.52인치)
너비	21.8 cm (8.58인치)
깊이	61.7 cm (24.28인치)
무게(최대 구성 시)	28.4 kg (62.61lb)

환경

주: 특정 시스템 구성을 위한 환경 측정에 대한 자세한 정보는 www.dell.com/environmental_datasheets를 참조하십시오.

온도

작동	10° ~35° C (50° ~95° F), 시간당 최고 10° C의 온도 변화 기준 주: 2,950피트 이상의 고도인 경우 최대 작동 온도는 1° F/550ft로 감소됩니다.
보관	-40° ~65° C (-40° ~149° F), 시간당 최고 20° C의 온도 변화 기준

상대 습도

작동	20%~80% (비응축), 시간당 최고 10%의 습도 변화 기준
보관	5%~95% (비응축)

최대 진동

작동	5~500 Hz에서 15분 동안 0.26 Grms
보관	10~250 Hz에서 15분 동안 1.54 Grms

최대 충격

작동	작동 방향으로 2.6 ms 동안 (+) z축으로 31G의 충격 펄스 1회(시스템 각 면에 1회의 펄스)
보관	최대 2 ms 동안 (+/-) x, y, z축으로 71G의 연속 충격 펄스(시스템 각 면에 1회의 펄스) 6회

고도

작동	-16~3,048 m (-50~10,000 ft) 주: 2,950피트 이상의 고도인 경우 최대 작동 온도는 1° F/550ft로 감소됩니다.
보관	-16~10,600 m (-50~35,000 ft)

공기 중 오염 물질 수준

등급	ISA-S71.04-1985에서 정의한 G2 이하
----	-----------------------------

